

SCHEMA PRODOTTO

Callimaco

**DESIGN BY :**

Ettore Sottsass
1982

MATERIALI :

Alluminio e acciaio verniciati

DESCRIZIONE :

Base e diffusore in acciaio verniciato, stelo in alluminio verniciato, maniglia in metallo cromato lucido. Emissione di luce indiretta. Colore: multicolore

Lampadina inclusa, con regolatore d'intensità luminosa.

Emissione

Indiretta



Dimmer

SCHEMA TECNICA

CARATTERISTICHE

Nome del prodotto:	Callimaco
Codice articolo:	A011000
Colore:	Multicolore
Materiale:	Alluminio e acciaio verniciati
Serie:	Design
Ambiente di utilizzo:	Interni
Area di utilizzo:	Residenze Private

MISURE**OTTICHE**

Emissione:	Indiretta
------------	-----------

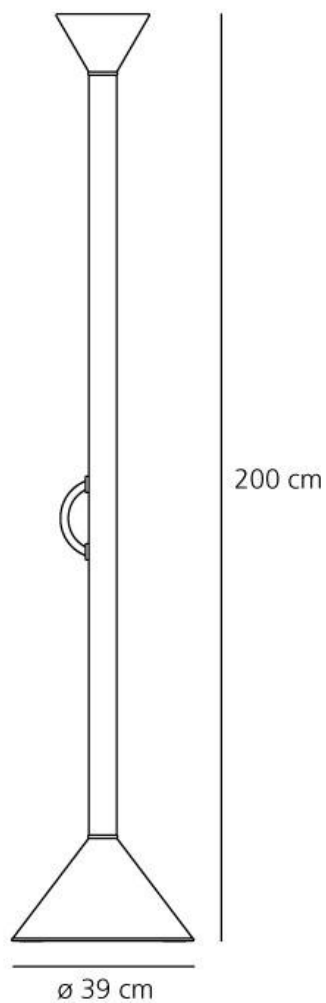
DIMENSIONI

Altezza:	cm 200
Larghezza incasso:	cm 39
Forma incasso:	

LAMPADINE INCLUSE

Categoria:	LED
Watt:	45
Tipologia:	1
Classe:	A

Categoria:	HALO
Numero:	1
Lbs:	Qt-de12
Watt:	230
Attacco:	R7s
Tipo:	Hdg
Color Rendering:	1a
Temperatura Colore (K):	3000
Durata (h):	2000



SORGENTE LUMINOSA

20   

Dimmer

ELETTRICHE

Tensione di alimentazione del trasformatore: 45W

Tensione di alimentazione: 220V-240V